

EQUIPO DE APOYO

PLOTTER EL480



Palabras clave: placa alveolar, pista de fabricación, sistema de extrusión, sistema de encofrado deslizante, plotter

Índice	página
1. Introducción	3
1.1. Ventajas	3
1.2. Datos generales	4
1.3. Datos detallados	4
2. Características clave	5
2.1. Diseño básico	5
3. Componentes del producto.....	5
3.1. Láser	5
3.2. Batería	5
3.3. Componentes adicionales necesarios.....	6
4. Especificaciones técnicas.....	6
5. Información adicional.....	7

1. Introducción

Un plotter es una máquina para imprimir marcas en la superficie de una placa o una pista. Las marcas pueden ser líneas, rectángulos, círculos o texto. Un plotter es una impresora automática que lee los detalles de trazado de un sistema de planificación de la producción en un formato ASCII específico. Los datos detallados de trazado se transfieren de manera inalámbrica a través de una red de área local.

1.1. Ventajas

Minimiza los errores humanos

El plotter lee los detalles de la pieza directamente del sistema de planificación de la producción y los dibuja en la superficie de la pieza. De esta manera, se eliminan los errores humanos, por ejemplo, en las medidas, y los lapsus de memoria.

Gran precisión

La colocación de la placa/pieza en la pista de fabricación mediante láser garantiza una gran precisión, como en todas las máquinas Elematic que utilizan láser para la colocación de las piezas.

Autonomía

El plotter funciona con una batería y puede transferir los datos de forma inalámbrica (máx. 200 m), lo que le da una gran autonomía.

Compatible con diferentes grosores de placas

La altura de la superficie de la pista es de 655 mm, por lo que se pueden utilizar placas de hasta 500 mm de altura.

Compatible con el sistema de automatización total de Elematic

El sistema de transferencia de datos ELiPOS hace que el plotter sea compatible con todas las máquinas automáticas Elematic y con la base de datos ELiPLAN que se encuentran en la misma red de área local. De este modo, se reduce la necesidad de transferencia de datos en el proceso de producción.

Funcionamiento sencillo

La interfaz de usuario de la máquina tiene un diseño muy similar a la de las otras máquinas Elematic que funcionan con pantallas táctiles. El operario puede elegir el idioma de la pantalla.

1.2. Datos generales

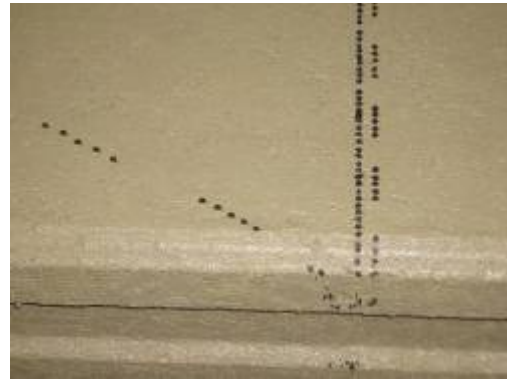
El Plotter EL 480 de Elematic marca automáticamente, a partir de un archivo de trazado, cortes de placas; rectángulos y círculos para aberturas y huecos; textos identificativos en la superficie de las placas; o posiciones para separadores o accesorios en la superficie de pistas vacías. También es posible manejarla manualmente y editar el archivo de trazado.

Ancho de la placa: 1,2 m o 2,4 m.

Grosor de la placa: de 120 mm hasta 500 mm.

Sistema de inyección de tinta con un cabezal de tinta en la parte superior de la placa. La altura del texto máxima es de 50 mm. Los rectángulos, cuadrados, líneas, puntos, etc. pueden tener cualquier tamaño.

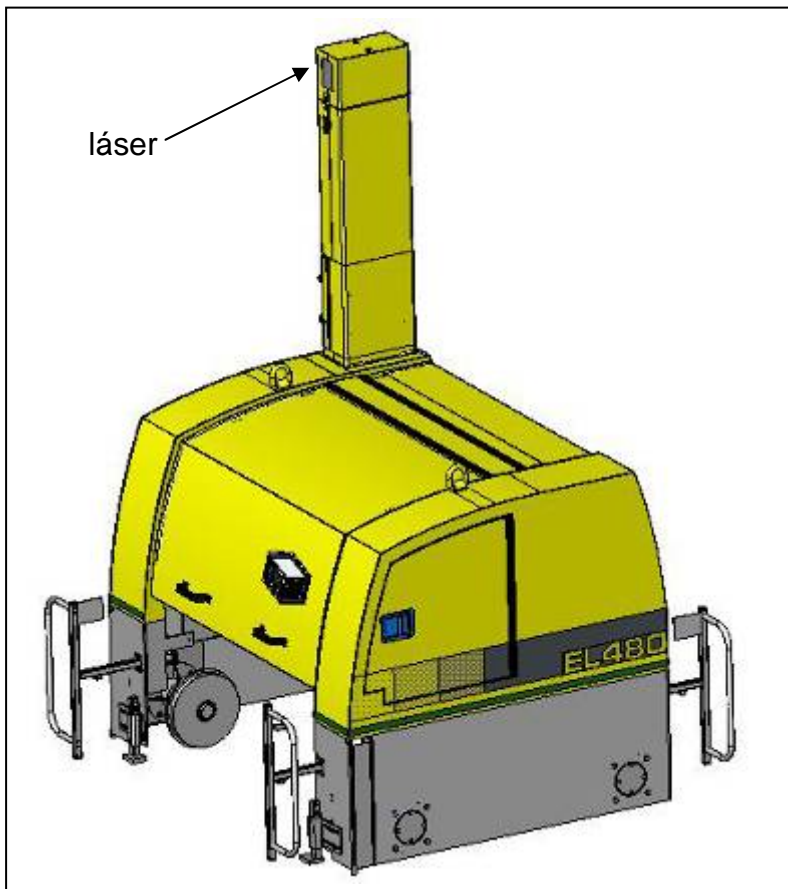
1.3. Datos detallados



2. Características clave

Los detalles de trazado se transfieren, en formato ASCII, de la base de datos de planificación de la producción al sistema lógico de operaciones del plotter. Las marcas se trazan con una impresora de inyección de tinta, en la parte superior de la placa o en la superficie vacía de la pista. Es posible imprimir en un lateral de la placa o en ambos laterales con un accesorio opcional.

2.1. Diseño básico



3. Componentes del producto

El Plotter EL 480 incluye todas las piezas necesarias para imprimir marcas y moverse independientemente por los mismos raíles que la máquina de hormigonado.

3.1. Láser

La placa/pieza se coloca en la pista de fabricación mediante un rayo láser. Hay que instalar el espejo reflector del láser en el extremo de la pista.

3.2. Batería

El plotter incluye una batería y un dispositivo de carga 120-230 V CA / 50/60 Hz con un enchufe y la posibilidad de adquirir un juego extra de baterías.

3.3. Componentes adicionales necesarios

- Es necesario disponer de un PC y una red de área local para la transferencia de datos.
- Es necesario disponer del software ELiPLAN u otros archivos de datos con formato ASCII de otro programa de planificación de la producción para especificar los detalles de trazado.

4. Especificaciones técnicas

		Para pista de 1,2 m		Para pista de 2,4 m	
Longitud		1910	mm	1910	mm
Anchura		1750	mm	2950	mm
Altura					
con láser		2520	mm	2520	mm
Ancho de los raíles		1260 - 1450	mm	2460 - 2650 (Pista Elematic estándar 1292 mm, 2492 mm)	mm
Peso					
total (con batería)		800	kg	1050	kg
Alimentación, unidad de carga		120 - 230 50/60	V CA Hz	120 - 230 50/60	V CA Hz
Batería		4 x 100	Ah	4 x 100	Ah

Plotter EL 480 .

5. Información adicional

Los Plotters EL480 de Elematic se comercializan con éxito en varios países del mundo, entre los que incluyen EE. UU, Japón, Dinamarca y Austria.



Plotter de 1,2 m de ancho



Edición especial, Japón



*Plotter de 2,4 m de ancho,
Dinamarca*



Elematic es uno de los proveedores líderes de maquinaria y equipos para hormigón prefabricado, además del único capaz de ofrecer plantas de producción completas en cualquier parte del mundo. La avanzada tecnología de Elematic y su larga experiencia en el sector han hecho que, hoy en día, esté presente en más de 100 países de los cinco continentes. La oficina central de Elematic se encuentra en Toijala, Finlandia.



www.elematic.com